

**Serie | 6**
**WTW87463BY**

**kondenzační sušička s  
tepelným čerpadlem  
Serie 6 se samočisticím  
kondenzátorem**


**A+++**

**A+++ sušička s tepelným čerpadlem a samočisticím kondenzátorem: zaručený optimální výkon společně s konstantně nízkou spotřebou energie.**

- **SelfCleaning Condenser™:** již žádné manuální čištění kondenzátoru, navíc ve třídě spotřeby A+++ po celou dobu životnosti spotřebiče.
- **Třída energetické účinnosti A+++:** extrémně účinné sušení.
- **Rychlé sušení:** usuší vaše prádlo podstatně rychleji než dříve.
- **AlergiePlus:** speciálně vyvinutý program pro potřeby alergiků a osob s citlivou pokožkou.
- **Systém šetrného sušení SensitiveDrying:** unikátní struktura bubnu chrání prádlo a omezuje záhyby.

**Technické údaje**

Konstrukce :	Volně stojící
Odnímatelná pracovní deska :	Ne
Závěs dveří :	Vpravo
Délka přívodního kabelu (cm) :	145,0
Výška bez pracovní desky (mm) :	842
Rozměry spotřebiče (mm) :	842 x 598 x 599
Hmotnost netto (kg) :	53,804
Fluorované skleníkové plyny :	Ne
Druh chladiva :	R290
Hermeticky uzavřený systém :	Ano
Množství fluorovaných plynů (kg) :	0,149
EAN :	4242002978383
Příkon (W) :	800
Jištění (A) :	10
Napětí (V) :	220-240
Frekvence (Hz) :	50
Aprobační certifikáty :	CE, VDE
Jmenovitá kapacita u standardního programu pro bavlnu s celou náplní bavlny (kg) - 2010/30/EC :	7,0
Standardní program pro bavlnu :	Bavlna suché do skříňě
Třída energetické účinnosti (2010/30/EC) :	A+++
Spotřeba energie u standardního programu pro bavlnu s celou náplní - 2010/30/EC :	1,27
Doba trvání standardního programu pro bavlnu s celou náplní (min) :	135
Spotřeba energie u standardního programu pro bavlnu s částečnou náplní - 2010/30/EC (kWh) :	0,75
Doba trvání standardního programu pro bavlnu s částečnou náplní (min) :	86
Vážená roční spotřeba energie - NEW 2010/30/EC (kWh) :	159,0
Vážená doba trvání programu (min) :	107
Průměrná účinnost kondenzace u standardního programu pro bavlnu s celou náplní (%) :	88
Průměrná účinnost kondenzace u standardního programu pro bavlnu s částečnou náplní (%) :	88
Vážená účinnost kondenzace (%) :	88

**zvláštní příslušenství**

WMZ20500 : Podesta s výsuvem

WMZ20600 : Koš na vlnu

WTZ11400 : Spojovací sada s výsuvem

WTZ20410 : Spojovací sada



4 242002 978383

## Serie | 6 Sušičky

### WTW87463BY

#### kondenzační sušička s tepelným čerpadlem Serie 6 se samočisticím kondenzátorem

#### A+++ sušička s tepelným čerpadlem a samočisticím kondenzátorem: zaručený optimální výkon společně s konstantně nízkou spotřebou energie.

##### Spotřeba

- jmenovitá kapacita standardního programu pro bavlnu při plné náplni: 7 kg bavlněného prádla
- druh sušení: kondenzační s technologií tepelného čerpadla
- třída spotřeby energie: A+++ v rozsahu tříd energetické účinnosti od A+++ do D
- roční spotřeba energie 159 kWh na základě 160 cyklů ve standardním programu pro bavlnu s plnou a částečnou náplní a spotřeby v úsporných režimech; skutečná spotřeba energie bude záviset na způsobu použití spotřebiče
- spotřeba energie ve standardním programu pro bavlnu s plnou náplní 1.27 kWh a spotřeba energie ve standardním programu pro bavlnu s poloviční náplní 0.75 kWh
- spotřeba energie ve vypnutém stavu 0.1 W a v režimu ponechání v zapnutém stavu 0.75 W
- doba trvání režimu ponechání v zapnutém stavu: NO\_FEATURE
- program bavlna suché do skříňě používaný při plné a částečné náplni je standardní sušicí program, na který se vztahují informace uvedené na štítku a v informačním listu; tento program je vhodný pro sušení běžně mokrého bavlněného prádla a je nejefektivnější z hlediska spotřeby energie pro bavlnu
- vážená délka trvání standardního programu pro bavlnu s plnou a částečnou náplní: 107 min
- délka trvání standardního programu pro bavlnu s plnou náplní 135 min a částečnou náplní 86 min
- třída účinnosti sušení: B na stupnici od G (nejméně účinný) do A (nejúčinnější)
- průměrná účinnost sušení ve standardním programu pro bavlnu s plnou náplní 88 % a průměrná účinnost sušení ve standardním programu pro bavlnu s částečnou náplní 88 %
- vážená účinnost sušení ve standardním programu pro bavlnu s plnou a částečnou náplní: 88 %
- hlučnost: 64 dB (A) re 1 pW

##### Programy

- speciální programy: bavlna a snadno udržovatelné, vlna krátký, mix, ručníky, časový program teplý, časový program studený, sport/fitness, rychlý 40', košile/halenky, jemné

##### Speciální funkce a nastavení

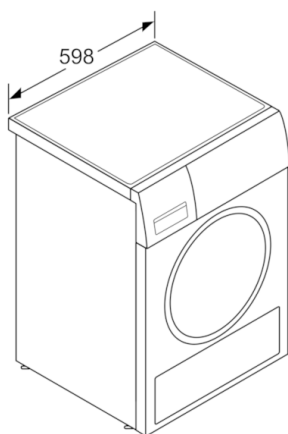
- cyklus načechrávání: 120 min na konci programu (lze kdykoliv během sušení přerušit a prádlo vyjmout)
- TouchControl tlačítka: start/pauza, šetrný, akustický signál, snadné žehlení, délka programu, nastavení jemného stupně sušení, 24 hod. odložení konce programu

##### Komfort a bezpečnost

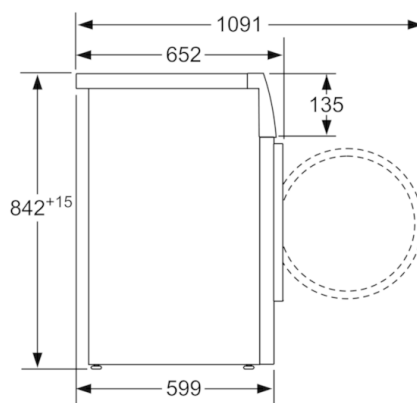
- samočisticí kondenzátor - SelfCleaning Condenser
- technologie AutoDry
- velký LED displej: ukazatel zbytkového času, nastavení konce sušení až o 24 hod., ukazatel průběhu programu, speciální funkce
- systém šetrného sušení SensitiveDrying: velký nerezový buben se speciální strukturou a našaěči s měkkým povrchem pro jemnou péči o prádlo
- AntiVibration Design: zaručuje vyšší stabilitu a tišší chod při praní a odstředování
- vnitřní LED osvětlení bubnu
- dětský zámek ovládání
- signál na konci programu
- skleněné dveře s rámem v barvě bílá-černošedá
- komfortní zavírání
- Závěs dvířek: vpravo
- kovový háček zavírání dvířek

##### Technické informace

- rozměry (V x Š x H): 84,2 cm x 59,8 cm x 59,9 cm
- možnost podstavby při výšce niky 85 cm
- technologie tepelného čerpadla s chladivem R290 šetrným k životnímu prostředí

**Serie | 6 Sušičky****WTW87463BY****kondenzační sušička s tepelným čerpadlem  
Serie 6 se samočisticím kondenzátorem**

rozměry v mm



rozměry v mm